

Архангельск (8182)63-90-72
Астана (7172)727-132
Астрахань (8512)99-46-04
Барнаул (3852)73-04-60
Белгород (4722)40-23-64
Брянск (4832)59-03-52
Владивосток (423)249-28-31
Волгоград (844)278-03-48
Вологда (8172)26-41-59
Воронеж (473)204-51-73
Екатеринбург (343)384-55-89
Иваново (4932)77-34-06

Ижевск (3412)26-03-58
Иркутск (395)279-98-46
Казань (843)206-01-48
Калининград (4012)72-03-81
Калуга (4842)92-23-67
Кемерово (3842)65-04-62
Киров (8332)68-02-04
Краснодар (861)203-40-90
Красноярск (391)204-63-61
Курск (4712)77-13-04
Липецк (4742)52-20-81
Киргизия (996)312-96-26-47

Магнитогорск (3519)55-03-13
Москва (495)268-04-70
Мурманск (8152)59-64-93
Набережные Челны (8552)20-53-41
Нижний Новгород (831)429-08-12
Новокузнецк (3843)20-46-81
Новосибирск (383)227-86-73
Омск (3812)21-46-40
Орел (4862)44-53-42
Оренбург (3532)37-68-04
Пенза (8412)22-31-16
Казахстан (772)734-952-31

Пермь (342)205-81-47
Ростов-на-Дону (863)308-18-15
Рязань (4912)46-61-64
Самара (846)206-03-16
Санкт-Петербург (812)309-46-40
Саратов (845)249-38-78
Севастополь (8692)22-31-93
Симферополь (3652)67-13-56
Смоленск (4812)29-41-54
Сочи (862)225-72-31
Ставрополь (8652)20-65-13
Таджикистан (992)427-82-92-69

Сургут (3462)77-98-35
Тверь (4822)63-31-35
Томск (3822)98-41-53
Тула (4872)74-02-29
Тюмень (3452)66-21-18
Ульяновск (8422)24-23-59
Уфа (347)229-48-12
Хабаровск (4212)92-98-04
Челябинск (351)202-03-61
Череповец (8202)49-02-64
Ярославль (4852)69-52-93

<https://delta-atlant.nt-rt.ru> || dtd@nt-rt.ru

ПРЕДОХРАНИТЕЛЬНЫЕ АРМАТУРЫ

Предохранительные сбросные клапаны ПСК



ОПИСАНИЕ

Клапаны предназначены для защиты технологического и газоиспользующего оборудования от чрезмерного повышения давления газа путем сброса избыточного давления в атмосферу до установленной величины.

ХАРАКТЕРИСТИКИ

ВАРИАНТЫ ИСПОЛНЕНИЯ:

ПСК- X1 X2/X3 где,

X1 - диаметр условного прохода DN20, DN25; X2 -

обозначение диапазона;

X3 - верхний предел диапазона в кПа

ОСНОВНЫЕ ПРЕИМУЩЕСТВА:

- Защита уплотнения рабочего клапана от продавливания калибровочным устройством, позволяющим сохранять стабильность и точность закрытия/открытия в течение длительного периода эксплуатации (применено для исполнения DN25).
- Возможность подключения устройств настройки непосредственно к клапану через встроенный в корпус выделенный штуцер;
- Эргономичный механизм настройки давления срабатывания с контрольным кольцом (применено для исполнения DN25);
- Полимерное покрытие корпусных элементов, позволяет обеспечить длительный срок службы и идеальный внешний вид;
- Антикоррозионное покрытие всех элементов конструкции обеспечивает длительный срок службы компонентов;
- Монтажный комплект для подключения к трубопроводам на входе и выходе (ниппель + гайка).

ХАРАКТЕРИСТИКИ

Наименование параметра или размера	Величины по исполнениям		
	ПСК-20		
	Н/6	С1/50	С2/360
Максимальное давление на входе, кПа	6	50	360
Диапазон настройки срабатывания, кПа	2...6	6...50	50...360

Наименование параметра или размера	Величины по исполнениям						
	ПСК-25						
	Н/5	Н/20	С/75	С/125	С/300	В/400	В/700
Максимальное давление на входе, кПа	5	20	75	125	300	400	700
Диапазон настройки срабатывания, кПа	2...5	5...20	20...75	50...125	125...300	125...400	400...700

Рабочая среда:

Точность срабатывания, %, не более:

Присоединительные размеры:

Масса, кг, не более:

Класс герметичности:

Средний срок службы, лет:

Природный газ по ГОСТ 5542;

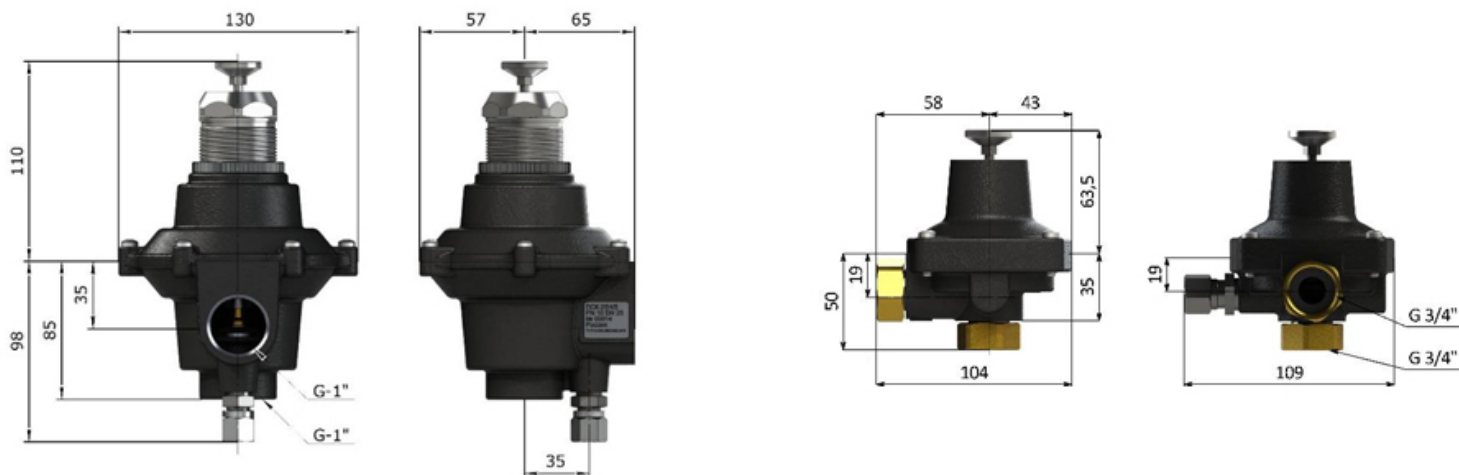
±5;

DN20 – G3/4 DN25 – G1-B;

DN20 – 0,5 DN25 – 2;

Класс А по ГОСТ Р 54808-2011;

30



РЕКОМЕНДАЦИИ ПО ПРИМЕНЕНИЮ КЛАПАНОВ

Эффективное применение клапанов DN20 возможно на установках с пропускной способностью до 1000 м³/ч.

Эффективное применение клапанов DN25 возможно на установках с пропускной способностью до 15000 м³/ч, совместно с такими регуляторами давления газа как: РДНК, РДСК, РДК, РДГ-50, РДБК-50, РДУК-50, РПД-50 и иных с условным проходом DN50, а в отдельных случаях и с DN80.

Архангельск (8182)63-90-72
 Астана (7172)727-132
 Астрахань (8512)99-46-04
 Барнаул (3852)73-04-60
 Белгород (4722)40-23-64
 Брянск (4832)59-03-52
 Владивосток (423)249-28-31
 Волгоград (844)278-03-48
 Вологда (8172)26-41-59
 Воронеж (473)204-51-73
 Екатеринбург (343)384-55-89
 Иваново (4932)77-34-06

Ижевск (3412)26-03-58
 Иркутск (395)279-98-46
 Казань (843)206-01-48
 Калининград (4012)72-03-81
 Калуга (4842)92-23-67
 Кемерово (3842)65-04-62
 Киров (8332)68-02-04
 Краснодар (861)203-40-90
 Красноярск (391)204-63-61
 Курск (4712)77-13-04
 Липецк (4742)52-20-81
 Киргизия (996)312-96-26-47

Магнитогорск (3519)55-03-13
 Москва (495)268-04-70
 Мурманск (8152)59-64-93
 Набережные Челны (8552)20-53-41
 Нижний Новгород (831)429-08-12
 Новокузнецк (3843)20-46-81
 Новосибирск (383)227-86-73
 Омск (3812)21-46-40
 Орел (4862)44-53-42
 Оренбург (3532)37-68-04
 Пенза (8412)22-31-16
 Казахстан (772)734-952-31

Пермь (342)205-81-47
 Ростов-на-Дону (863)308-18-15
 Рязань (4912)46-61-64
 Самара (846)206-03-16
 Санкт-Петербург (812)309-46-40
 Саратов (845)249-38-78
 Севастополь (8692)22-31-93
 Симферополь (3652)67-13-56
 Смоленск (4812)29-41-54
 Сочи (862)225-72-31
 Ставрополь (8652)20-65-13
 Таджикистан (992)427-82-92-69

Сургут (3462)77-98-35
 Тверь (4822)63-31-35
 Томск (3822)98-41-53
 Тула (4872)74-02-29
 Тюмень (3452)66-21-18
 Ульяновск (8422)24-23-59
 Уфа (347)229-48-12
 Хабаровск (4212)92-98-04
 Челябинск (351)202-03-61
 Череповец (8202)49-02-64
 Ярославль (4852)69-52-93