

Архангельск (8182)63-90-72  
Астана (7172)727-132  
Астрахань (8512)99-46-04  
Барнаул (3852)73-04-60  
Белгород (4722)40-23-64  
Брянск (4832)59-03-52  
Владивосток (423)249-28-31  
Волгоград (844)278-03-48  
Волгода (8172)26-41-59  
Воронеж (473)204-51-73  
Екатеринбург (343)384-55-89  
Иваново (4932)77-34-06

Ижевск (3412)26-03-58  
Иркутск (395)279-98-46  
Казань (843)206-01-48  
Калининград (4012)72-03-81  
Калуга (4842)92-23-67  
Кемерово (3842)65-04-62  
Киров (8332)68-02-04  
Краснодар (861)203-40-90  
Красноярск (391)204-63-61  
Курск (4712)77-13-04  
Липецк (4742)52-20-81  
Киргизия (996)312-96-26-47

Магнитогорск (3519)55-03-13  
Москва (495)268-04-70  
Мурманск (8152)59-64-93  
Набережные Челны (8552)20-53-41  
Нижний Новгород (831)429-08-12  
Новокузнецк (3843)20-46-81  
Новосибирск (383)227-86-73  
Омск (3812)21-46-40  
Орел (4862)44-53-42  
Оренбург (3532)37-68-04  
Пенза (8412)22-31-16  
Казахстан (772)734-952-31

Пермь (342)205-81-47  
Ростов-на-Дону (863)308-18-15  
Рязань (4912)46-61-64  
Самара (846)206-03-16  
Санкт-Петербург (812)309-46-40  
Саратов (845)249-38-78  
Севастополь (8692)22-31-93  
Симферополь (3652)67-13-56  
Смоленск (4812)29-41-54  
Сочи (862)225-72-31  
Ставрополь (8652)20-65-13  
Таджикистан (992)427-82-92-69

Сургут (3462)77-98-35  
Тверь (4822)63-31-35  
Томск (3822)98-41-53  
Тула (4872)74-02-29  
Тюмень (3452)66-21-18  
Ульяновск (8422)24-23-59  
Уфа (347)229-48-12  
Хабаровск (4212)92-98-04  
Челябинск (351)202-03-61  
Череповец (8202)49-02-64  
Ярославль (4852)69-52-93

<https://delta-atlant.nt-rt.ru> || [dtd@nt-rt.ru](mailto:dtd@nt-rt.ru)

## Фильтры газовые

### ФГС-50 DELTA 02L (02R)



### ОПИСАНИЕ

Фильтры предназначены для очистки неагрессивных газов и воздуха от механических примесей (окалины и пыли), эрозирующих уплотнительные поверхности клапанов регуляторов давления, предохранительных клапанов, запорной арматуры, а также засоряющих и выводящих из строя импульсные коммуникации и приборы в сетях газораспределения и газопотребления.

### ХАРАКТЕРИСТИКИ

Рабочая среда - природный газ по ГОСТ 5542,

неагрессивные газы

Номинальный диаметр - **DN 50**

Номинальное давление - **PN 16**

Перепад давления на фильтр-элементе - **до 10 кПа**

Пропускная способность - **до 6000 м<sup>3</sup>/ч** Присоединение

**фланцевое**

Масса - **не более 6 кг**

Диапазон рабочих температур **от минус 40 до +60 °C**

### ОСНОВНЫЕ ПРЕИМУЩЕСТВА:

- Увеличенная полость фильтра
- Отбойник механических частиц
- Отверстие для слива конденсата
- Встроенный индикатор перепада давления (опция)
- Подключение внешнего индикатора перепада давления Delta 15 (опция)
- Посадочные места для подключения внешнего индикатора (опция)
- Подключение продувочного трубопровода непосредственно к корпусу фильтра
- Сменный фильтр-элемент

## ВАРИАНТЫ ИСПОЛНЕНИЯ:

ФГС- 50 Delta XX ТУ 3683-004-26850492-2017

\* XX - Переменные опции

### Переменные опции:

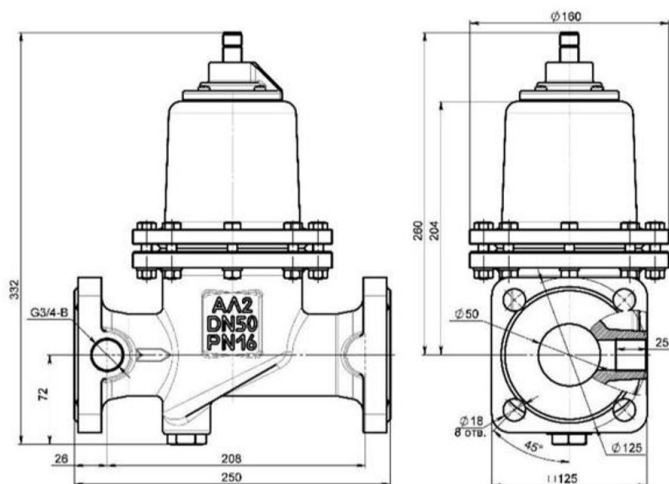
01 - Встроенный индикатор перепада давления; Защитное покрытие корпуса; Направление потока среды любое; Отверстие G3/4-В для подключения продувочного трубопровода; Заглушка для слива конденсата.

02 - Направление потока среды слева-направо; Отверстие G3/4-В для подключения продувочного трубопровода.

03 - Направление потока среды справа-налево; Отверстие G3/4-В для подключения продувочного трубопровода.



Примечание! Фильтры не стандартных исполнений, в том числе и с внешними индикаторами доступны к заказу.



Архангельск (8182)63-90-72  
Астана (7172)727-132  
Астрахань (8512)99-46-04  
Барнаул (3852)73-04-60  
Белгород (4722)40-23-64  
Брянск (4832)59-03-52  
Владивосток (423)249-28-31  
Волгоград (844)278-03-48  
Вологда (8172)26-41-59  
Воронеж (473)204-51-73  
Екатеринбург (343)384-55-89  
Иваново (4932)77-34-06

Ижевск (3412)26-03-58  
Иркутск (395)279-98-46  
Казань (843)206-01-48  
Калининград (4012)72-03-81  
Калуга (4842)92-23-67  
Кемерово (3842)65-04-62  
Киров (8332)68-02-04  
Краснодар (861)203-40-90  
Красноярск (391)204-63-61  
Курск (4712)77-13-04  
Липецк (4742)52-20-81  
Киргизия (996)312-96-26-47

Магнитогорск (3519)55-03-13  
Москва (495)268-04-70  
Мурманск (8152)59-64-93  
Набережные Челны (8552)20-53-41  
Нижний Новгород (831)429-08-12  
Новокузнецк (3843)20-46-81  
Новосибирск (383)227-86-73  
Омск (3812)21-46-40  
Орел (4862)44-53-42  
Оренбург (3532)37-68-04  
Пенза (8412)22-31-16  
Казахстан (772)734-952-31

Пермь (342)205-81-47  
Ростов-на-Дону (863)308-18-15  
Рязань (4912)46-61-64  
Самара (846)206-03-16  
Санкт-Петербург (812)309-46-40  
Саратов (845)249-38-78  
Севастополь (8692)22-31-93  
Симферополь (3652)67-13-56  
Смоленск (4812)29-41-54  
Сочи (862)225-72-31  
Ставрополь (8652)20-65-13  
Таджикистан (992)427-82-92-69

Сургут (3462)77-98-35  
Тверь (4822)63-31-35  
Томск (3822)98-41-53  
Тула (4872)74-02-29  
Тюмень (3452)66-21-18  
Ульяновск (8422)24-23-59  
Уфа (347)229-48-12  
Хабаровск (4212)92-98-04  
Челябинск (351)202-03-61  
Череповец (8202)49-02-64  
Ярославль (4852)69-52-93

<https://delta-atlant.nt-rt.ru> || [dtd@nt-rt.ru](mailto:dtd@nt-rt.ru)