

Архангельск (8182)63-90-72
Астана (7172)727-132
Астрахань (8512)99-46-04
Барнаул (3852)73-04-60
Белгород (4722)40-23-64
Брянск (4832)59-03-52
Владивосток (423)249-28-31
Волгоград (844)278-03-48
Вологда (8172)26-41-59
Воронеж (473)204-51-73
Екатеринбург (343)384-55-89
Иваново (4932)77-34-06

Ижевск (3412)26-03-58
Иркутск (395)279-98-46
Казань (843)206-01-48
Калининград (4012)72-03-81
Калуга (4842)92-23-67
Кемерово (3842)65-04-62
Киров (8332)68-02-04
Краснодар (861)203-40-90
Красноярск (391)204-63-61
Курск (4712)77-13-04
Липецк (4742)52-20-81
Киргизия (996)312-96-26-47

Магнитогорск (3519)55-03-13
Москва (495)268-04-70
Мурманск (8152)59-64-93
Набережные Челны (8552)20-53-41
Нижний Новгород (831)429-08-12
Новокузнецк (3843)20-46-81
Новосибирск (383)227-86-73
Омск (3812)21-46-40
Орел (4862)44-53-42
Оренбург (3532)37-68-04
Пенза (8412)22-31-16
Казахстан (772)734-952-31

Пермь (342)205-81-47
Ростов-на-Дону (863)308-18-15
Рязань (4912)46-61-64
Самара (846)206-03-16
Санкт-Петербург (812)309-46-40
Саратов (845)249-38-78
Севастополь (8692)22-31-93
Симферополь (3652)67-13-56
Смоленск (4812)29-41-54
Сочи (862)225-72-31
Ставрополь (8652)20-65-13
Таджикистан (992)427-82-92-69

Сургут (3462)77-98-35
Тверь (4822)63-31-35
Томск (3822)98-41-53
Тула (4872)74-02-29
Тюмень (3452)66-21-18
Ульяновск (8422)24-23-59
Уфа (347)229-48-12
Хабаровск (4212)92-98-04
Челябинск (351)202-03-61
Череповец (8202)49-02-64
Ярославль (4852)69-52-93

<https://delta-atlant.nt-rt.ru> || dtd@nt-rt.ru

Фильтры газовые

ФГС-50 Delta



ОПИСАНИЕ

Фильтры предназначены для очистки неагрессивных газов и воздуха от механических примесей (окалины и пыли), эрозирующих уплотнительные поверхности клапанов регуляторов давления, предохранительных клапанов, запорной арматуры, а также засоряющих и выводящих из строя импульсные коммуникации и приборы в сетях газораспределения и газопотребления.

ХАРАКТЕРИСТИКИ

Рабочая среда - природный газ по ГОСТ 5542, неагрессивные газы

Номинальный диаметр - DN 50

Номинальное давление - PN 16

Перепад давления на фильтр-элементе - до 10 кПа

Пропускная способность - до 6000 нм³/ч Присоединение фланцевое

Масса - не более 6 кг

Диапазон рабочих температур от минус 40 до +60 °С

ОСНОВНЫЕ ПРЕИМУЩЕСТВА:

- Увеличенная полость фильтра
- Отбойник механических частиц
- Отверстие для слива конденсата
- Встроенный индикатор перепада давления (опция)
- Подключение внешнего индикатора перепада давления Delta 15 (опция)
- Посадочные места для подключения внешнего индикатора (опция)
- Подключение продувочного трубопровода непосредственно к корпусу фильтра
- Сменный фильтр-элемент

ВАРИАНТЫ ИСПОЛНЕНИЯ:

ФГС- 50 Delta XX ТУ 3683-004-26850492-2017

* XX - Переменные опции

Переменные опции:

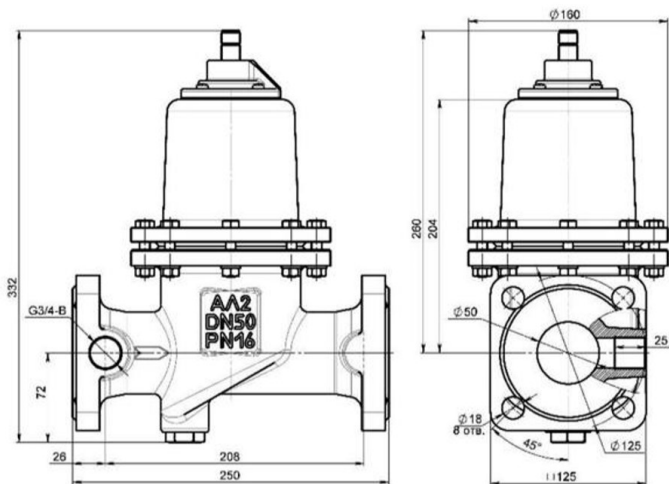
01 - Встроенный индикатор перепада давления; Защитное покрытие корпуса; Направление потока среды любое; Отверстие G3/4-В для подключения продувочного трубопровода; Заглушка для слива конденсата.

02 - Направление потока среды слева-направо; Отверстие G3/4-В для подключения продувочного трубопровода.

03 - Направление потока среды справа-налево; Отверстие G3/4-В для подключения продувочного трубопровода.



Примечание! Фильтры не стандартных исполнений, в том числе и с внешними индикаторами доступны к заказу.



Архангельск (8182)63-90-72
Астана (7172)727-132
Астрахань (8512)99-46-04
Барнаул (3852)73-04-60
Белгород (4722)40-23-64
Брянск (4832)59-03-52
Владивосток (423)249-28-31
Волгоград (844)278-03-48
Вологда (8172)26-41-59
Воронеж (473)204-51-73
Екатеринбург (343)384-55-89
Иваново (4932)77-34-06

Ижевск (3412)26-03-58
Иркутск (395)279-98-46
Казань (843)206-01-48
Калининград (4012)72-03-81
Калуга (4842)92-23-67
Кемерово (3842)65-04-62
Киров (8332)68-02-04
Краснодар (861)203-40-90
Красноярск (391)204-63-61
Курск (4712)77-13-04
Липецк (4742)52-20-81
Киргизия (996)312-96-26-47

Магнитогорск (3519)55-03-13
Москва (495)268-04-70
Мурманск (8152)59-64-93
Набережные Челны (8552)20-53-41
Нижний Новгород (831)429-08-12
Новокузнецк (3843)20-46-81
Новосибирск (383)227-86-73
Омск (3812)21-46-40
Орел (4862)44-53-42
Оренбург (3532)37-68-04
Пенза (8412)22-31-16
Казахстан (772)734-952-31

Пермь (342)205-81-47
Ростов-на-Дону (863)308-18-15
Рязань (4912)46-61-64
Самара (846)206-03-16
Санкт-Петербург (812)309-46-40
Саратов (845)249-38-78
Севастополь (8692)22-31-93
Симферополь (3652)67-13-56
Смоленск (4812)29-41-54
Сочи (862)225-72-31
Ставрополь (8652)20-65-13
Таджикистан (992)427-82-92-69

Сургут (3462)77-98-35
Тверь (4822)63-31-35
Томск (3822)98-41-53
Тула (4872)74-02-29
Тюмень (3452)66-21-18
Ульяновск (8422)24-23-59
Уфа (347)229-48-12
Хабаровск (4212)92-98-04
Челябинск (351)202-03-61
Череповец (8202)49-02-64
Ярославль (4852)69-52-93

<https://delta-atlant.nt-rt.ru> || dtd@nt-rt.ru